



ИНСТРУКЦИЯ ПО МОНТАЖУ
Металлочерепицы

INTERPROFIL



Общие рекомендации

Минимальный угол наклона ската не менее 12 град. Если ранее на крыше было какое-либо покрытие, его следует демонтировать. Для предотвращения накопления конденсата и проникновения его в верхний теплоизоляционный слой используется

гидроизоляция. Для защиты теплоизоляционного слоя от паров, накапливающихся внутри помещения, используется пароизоляция. Во избежание проникновения в подкровельное пространство излишней влаги и снега,

рекомендуется использовать прокладки-уплотнители, не препятствующие нормальной циркуляции воздуха. Устанавливаются уплотнители под конек и ендову.



(рис. 1)

Последовательность монтажа (рис. 1)

Изделия монтируются в последовательности от нижележащих элементов к вышележащим. В случае использования комплектов металлочерепицы и водосточной системы последовательность монтажа следующая:
крюки для крепления желобов

гидроизоляция
обрешетка
карнизный профиль (1)
ендова (внутренний стык) (2)
профильные листы (3)
ендова внешняя (2)
ветровые профили (4)
коньки и заглушки к ним (5, 6)
уголковый профиль (7)
желоба и трубы (8)

Крюки для крепления желоба рекомендуется установить до начала монтажа металлочерепицы. Крепить крюки, оцинкованными шурупами. Данный рисунок поможет Вам сформировать общее впечатление о монтаже кровли.

Монтаж с расстоянием между осями рейки основания и второй рейки 280 мм, а между осями остальных реек – 350 мм (см. рис. 2).



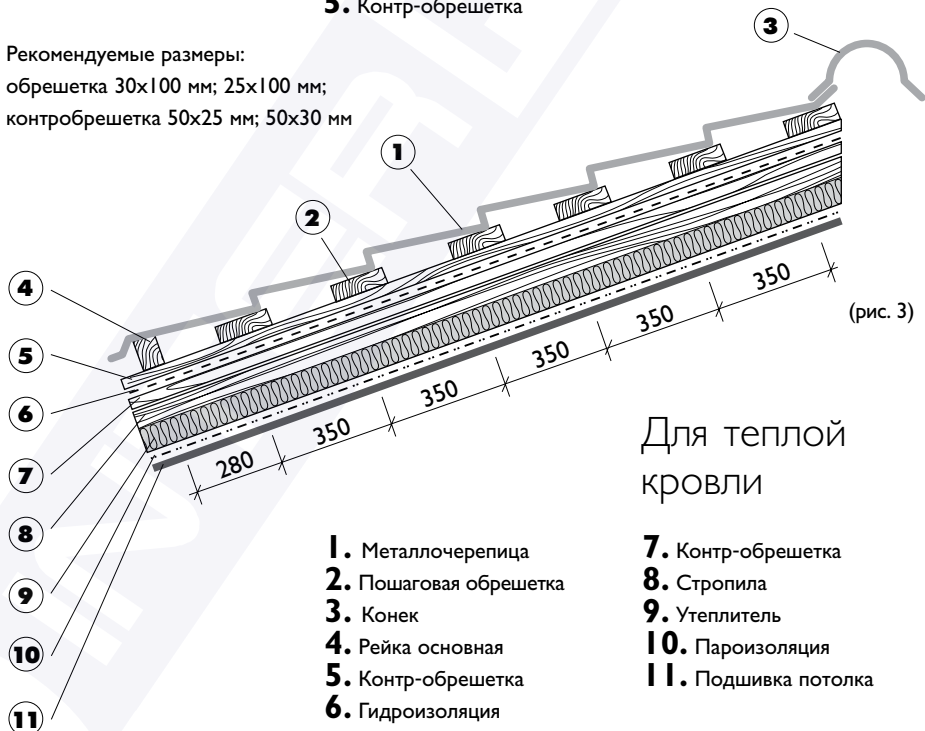
(рис. 2)

Для холодной кровли

- 1. Металлочерепица
- 2. Пошаговая обрешетка
- 3. Конек
- 4. Рейка основная
- 5. Контр-обрешетка

- 6. Гидроизоляция
- 7. Стропила
- 8. Подшивка потолка

Рекомендуемые размеры:
обрешетка 30x100 мм; 25x100 мм;
контробрешетка 50x25 мм; 50x30 мм



(рис. 3)

Для теплой кровли

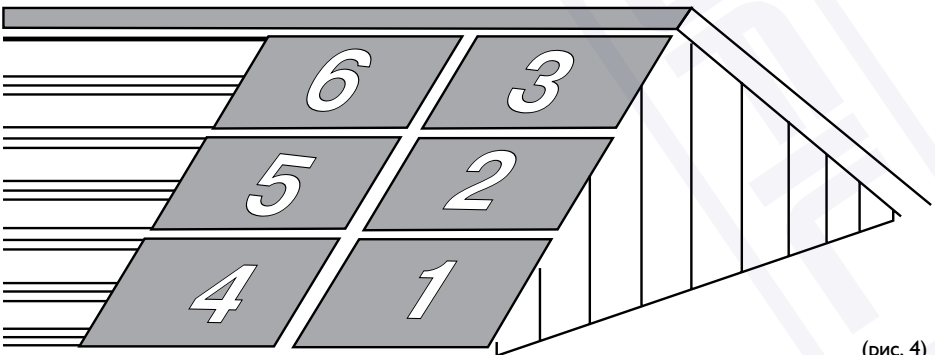
- 1. Металлочерепица
- 2. Пошаговая обрешетка
- 3. Конек
- 4. Рейка основная
- 5. Контр-обрешетка
- 6. Гидроизоляция

- 7. Контр-обрешетка
- 8. Стропила
- 9. Утеплитель
- 10. Пароизоляция
- 11. Подшивка потолка



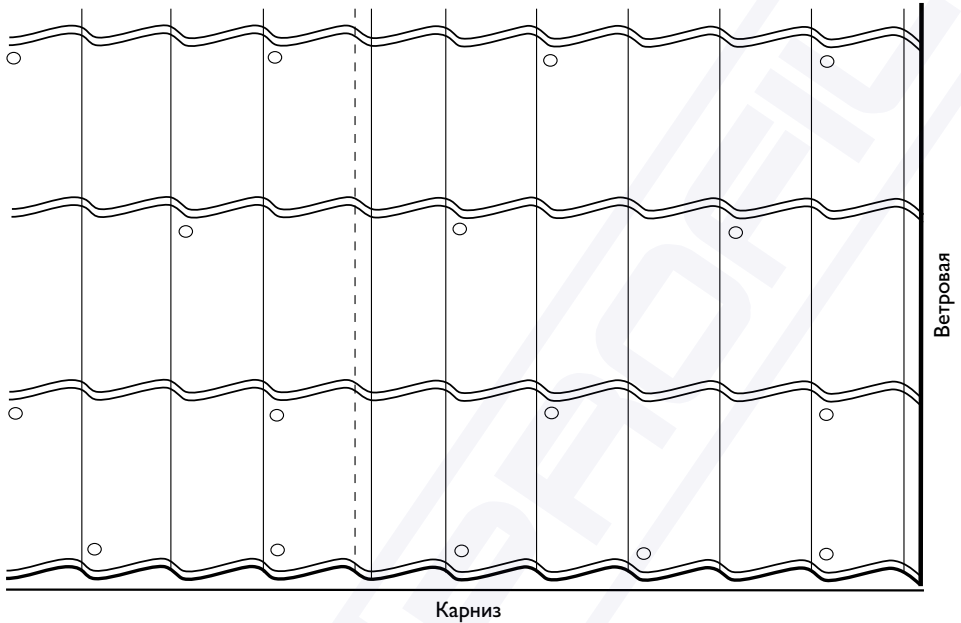
Укладка металлочерепицы

Укладку металлочерепицы
следует начинать от карниза
до конька с правой стороны
крыши (см. рис. 4).



(рис. 4)

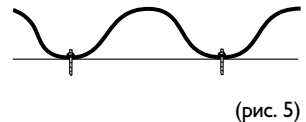
Пример расположения шурупов



Крепление

Металлочерепица крепится шурупами-саморезами с шайбой 35x4,8 мм непосредственно к обрешетке вниз

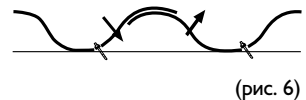
вертикальной волны и под горизонтальную волну, исходя из норматива – 6 шурупов на 1 м. кв. (см. рис. 5)



Боковые перехлесты

Плотность боковых перехлестов достигается креплением шурупов под

углом к листам металлочерепицы в соответствии с рисунком 6.



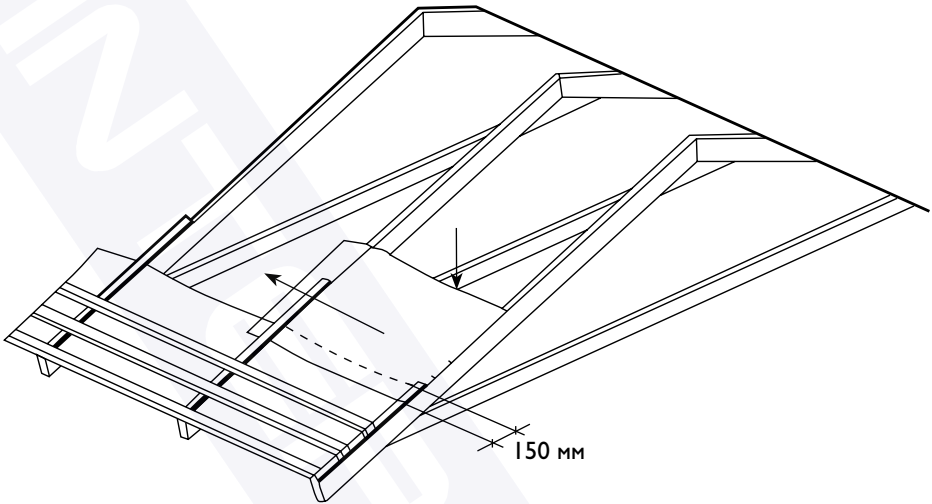
Резка материала

Резать металл лучше вырубными электроножницами, на твердой и ровной поверхности. Допускается резка ручными

ножницами, или циркулярной пилой с мелкими победитовыми зубьями. Ни в коем случае нельзя

резать металлочерепицу болгаркой: При этом происходит прожигание ее искрами, нагрев и отслоение покрытия.

Укладка гидроизоляции



(рис. 7)

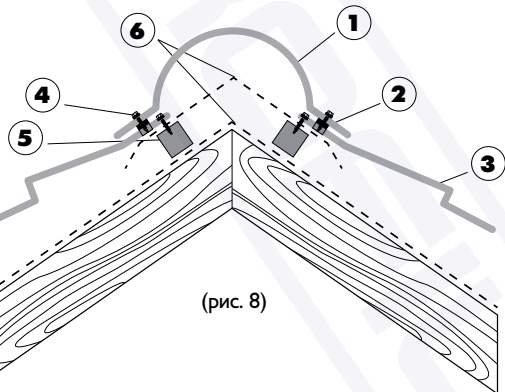
Гидроизоляция раскатывается горизонтально и параллельно карнизу. Следующий слой

укладывается с нахлестом не менее 150 мм. Провисание между стропилами должно

быть не менее 15 мм равномерно по всей ширине гидроизоляции (см. рис. 7)

Монтаж аксессуаров и комплектующих

Крепление комплектующих осуществляется из расчета 8 шурупов-саморезов на одну деталь.



(рис. 8)

Крепление конька

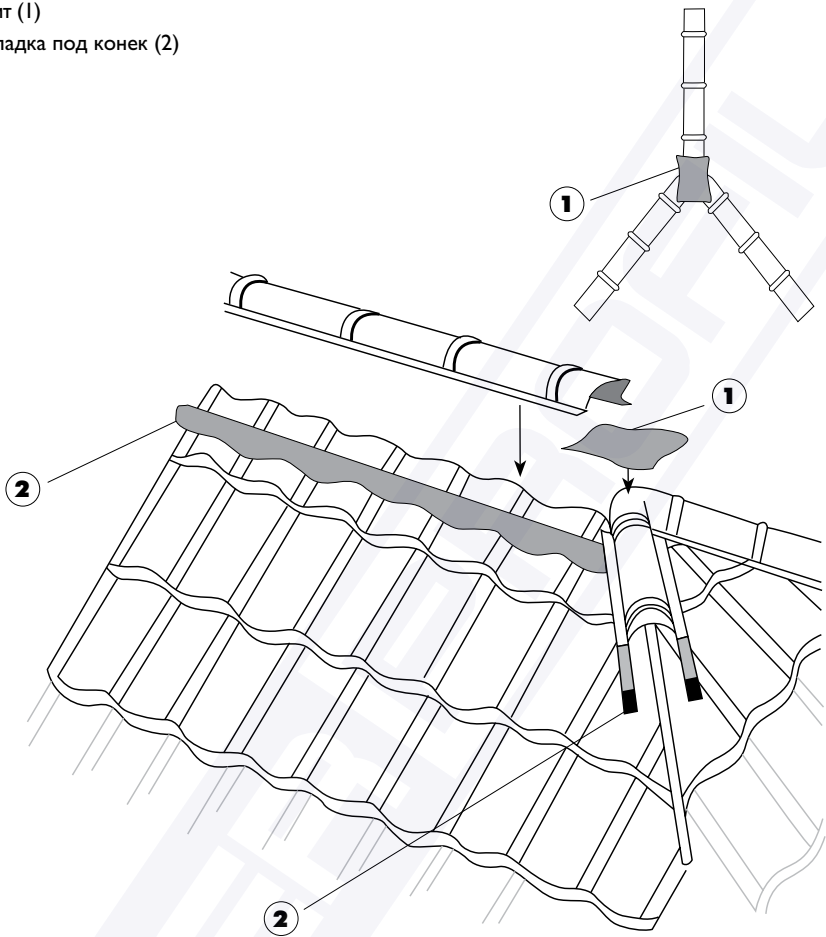
Коньковый элемент крепится к листам металлочерепицы в гребень вертикальной волны, при этом коньковый элемент не крепится к деревянной обрешетке! (см. рис. 8)

Коньковый элемент (1)
Прокладка под конек (2)
Металлочерепица (3)

Шурупы (4)
Обрешетка (5)
Гидроизоляция (6)

Экобит (1)

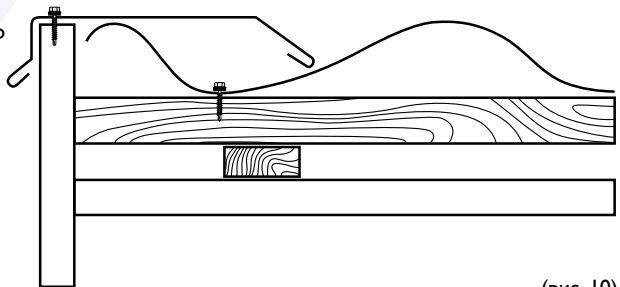
Прокладка под конек (2)



(рис. 9)

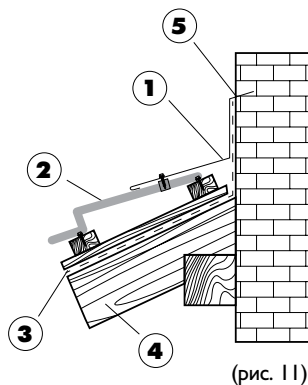
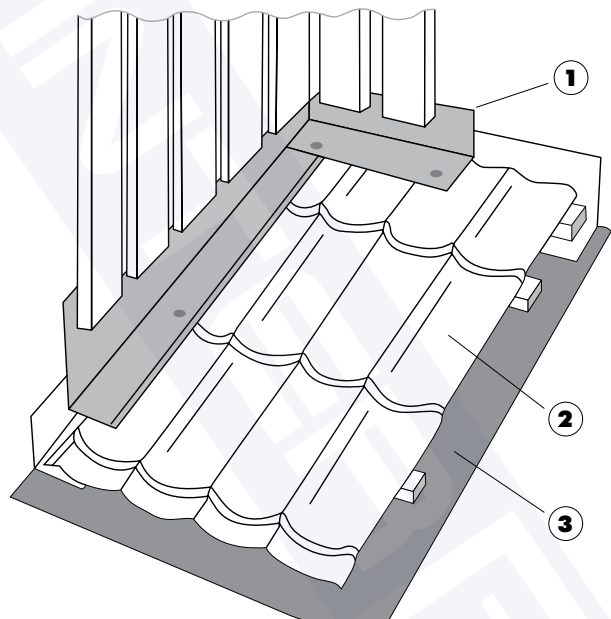
Ветровой профиль

Ветровой профиль крепится с фронтонов к металлочерепице и к деревянной торцевой доске. Торцевая доска должна быть выше обрешетки на высоту вертикальной волны (рис. 10).



(рис. 10)

Угловой профиль



(рис. 11)

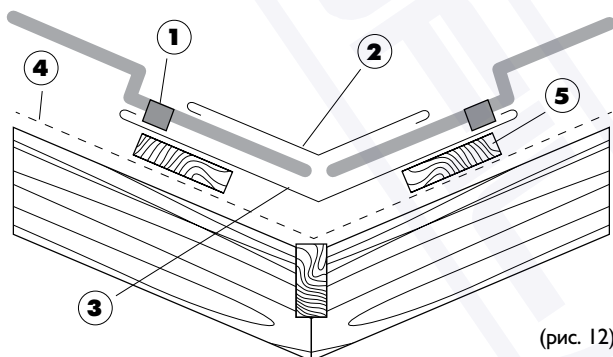
Примыкание металлочерепицы к стене выполняется при помощи углового профиля (см. рис. 11).

- Угловой профиль (1)
- Металлочерепица (2)
- Гидроизоляция (3)
- Стропильная система (4)
- Место штрабления (5)

Ендова внутренняя и ендова внешняя

При наличии внутренних стыков, монтаж металлочерепицы начинается с укладки ендовы (см. рис. 12). Если срез листов выполнен недостаточно аккуратно, используется верхняя декоративная ендова.

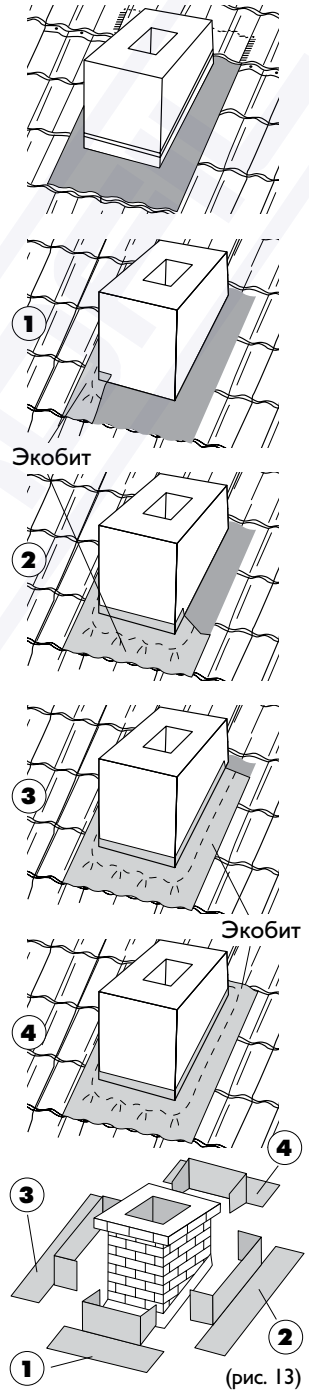
- Комбинированная прокладка (1)
- Ендова внешняя (2)
- Ендова внутренняя (3)
- Гидроизоляция (4)
- Обрешетка (5)



(рис. 12)



Плоский лист

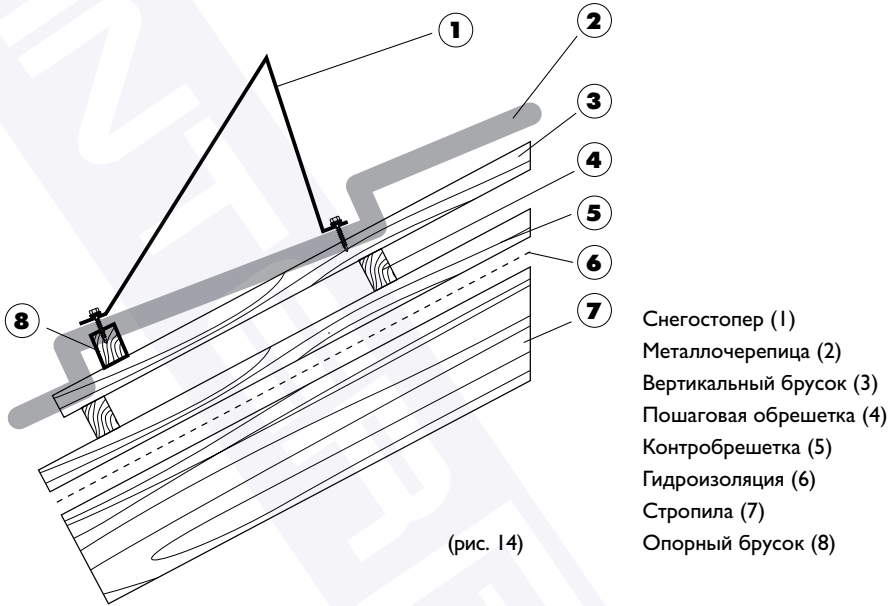


Гидроизоляция трубы

Примыкание дымоходов или вентиляционных шахт производится с помощью изолирующей пленки для швов Экобит и плоского листа.

После изолирования лентой Экобит дымоход отделяется плоским листом.

Монтаж снегостопера



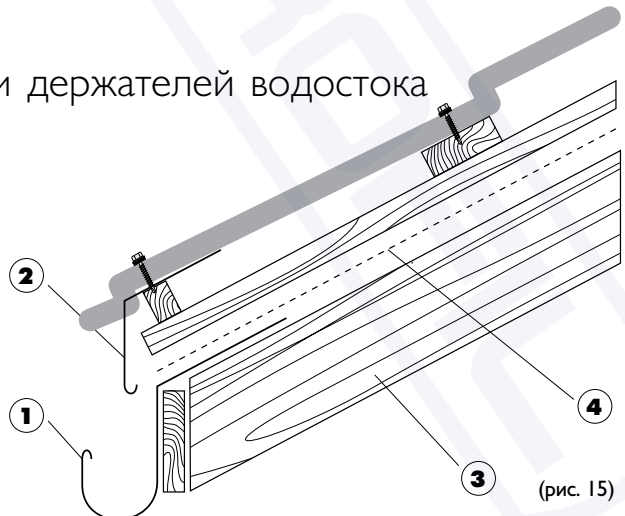
Снегостоппер устанавливается параллельно карнизу на расстоянии 800 мм. Крепить

снегостоппер надо в каждую волну с двух сторон, также для крепления снегостоппера необ-

ходимо подложить под каждую вертикальную волну бруски в местах крепления (рис. 14).

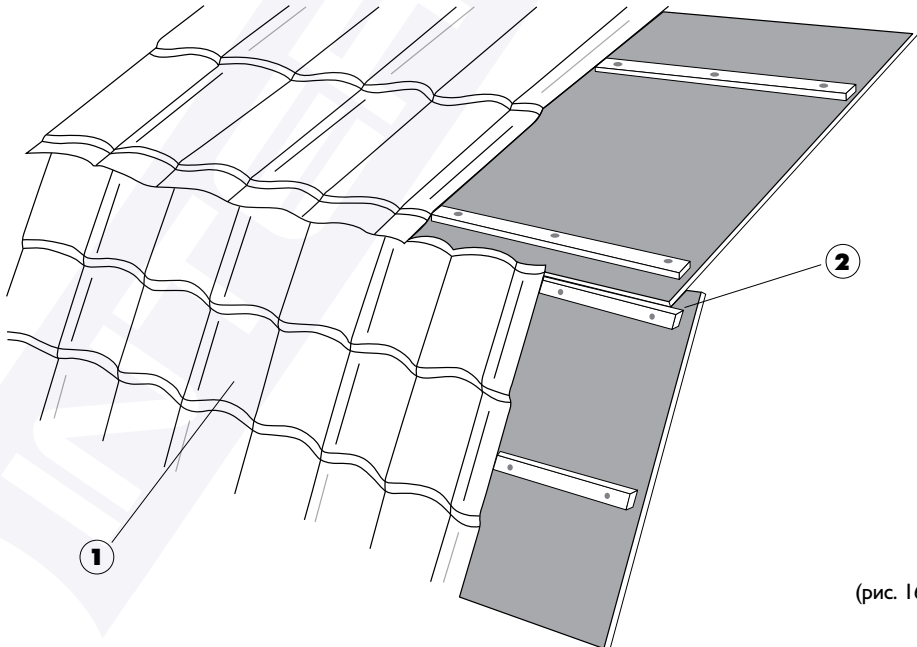
Монтаж карниза и держателей водостока

Общий монтаж кровли начинается с держателей водосточной системы (1) и карнизного профиля (2). Держатели водостока монтируются непосредственно на стропила (3) или сплошную обрешетку и сверху накрываются гидроизоляцией (4) (рис. 15).



Излом кровли

При устройстве мансардной кровли крыша зачастую приобретает перелом, который выполняется как показано на рисунке. Если высота нижнего ската (1) не кратна шагу металлочерепицы, последняя подрезается сверху и крепится к обрешетке (2). При этом высота бруска обрешетки (2) увеличивается, чтобы не изгибать металлочерепицу при креплении (рис. 16).



Водосточная система



(рис. 17)

- 1. Желоб водосточный
- 2. Держатель желоба
- 3. Заглушка желоба
- 4. Соединитель желоба
- 5. Угол (внешний и внутр.)
- 6. Воронка желоба
- 7. Колено трубы 70°
- 8. Соединительная труба
- 9. Хомут крепления трубы
- 10. Водосточная труба
- 11. Выходной отвод

Крепление держателей желоба

Держатели монтируются с шагом не более 80 см к стропильной части крыши. Держатели гнутся под уклон крыши бигайзером (рис. 18).

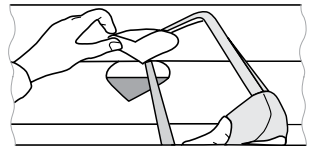


(рис. 18)

Монтаж желобов

Линия желоба может быть установлена горизонтально или с наклоном к точкам слива. Рекомендуемый уклон – от 2,5 до 3 мм на 1 погон-

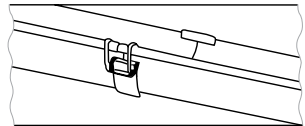
ный метр желоба. Перед монтажом желобов в местах крепления воронок в желобе делается V-образный пропил (рис. 19).



(рис. 19)

Соединение желоба с другим желобом или с уголком производится встык при помощи соединительной

детали. На торцы желоба, не стыкующиеся с указанными элементами устанавливаются заглушки (рис. 20).

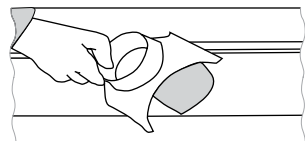


(рис. 20)

Монтаж водосточных труб

Соединение желобов и водосточных труб производится с помощью воронки (рис. 21). (Необходимое количество воронок из расчета – 1 воронка на 70 кв. м. площади кровли).

Водосточные трубы крепятся к стене дома хомутами для труб. Максимальное расстояние между хомутами – 1900 мм. Хомуты замыкаются легкими ударами молотка по замку.



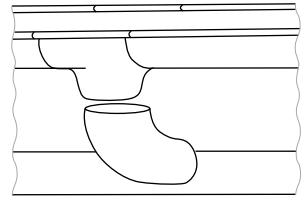
(рис. 21)

В местах перехода от воронки к трубе устанавливаются верхние отводы. Если вынос крыши больше 30 см. между отводами устанавливаются соединительные трубы.

Трубы соединяются между собой, а также с верхними

и с выходными отводами с заходом одна в другую примерно на 5 сантиметров.

В нижний торец труб вставляется выходной отвод, расстояние которого до земли должно быть не менее 200 мм (рис. 22).

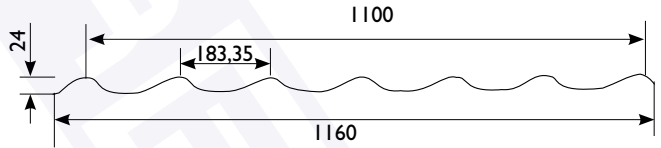


(рис. 22)

Стиль «INTERPROFIL»

INTER PROFIL

Стандартная длина
10-элементов 3620 мм
6-элементов 2220 мм
3-элемента 1170 мм
1-элемент 470 мм



(рис. 23)

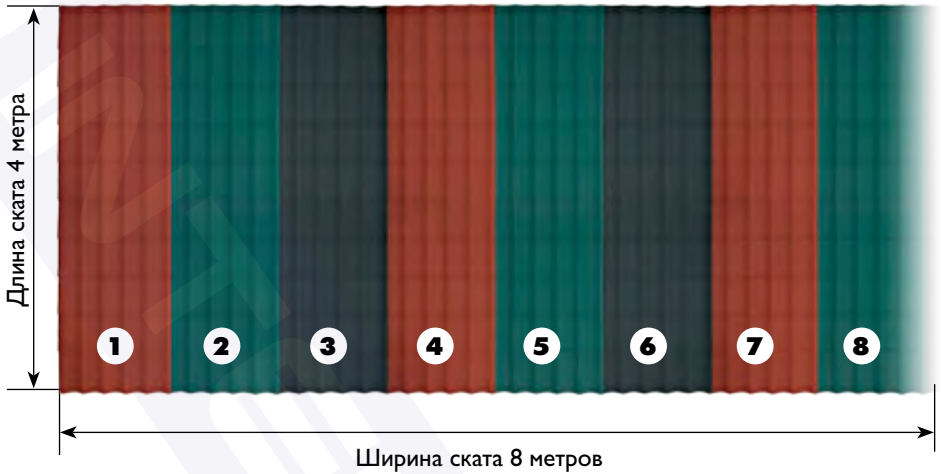


Пример листа металлочерепицы 6 – элементов.

Пример расчета
металлочерепицы
на скат шириной
8 метров
длиной 4 метра



Прежде чем делать расчет
металлочерепицы надо удостовериться в точности снятых
размеров (обязательно по
существующей обрешетке).



(рис. 24)

Любой расчет металлочерепицы на скат делится на четыре пункта:

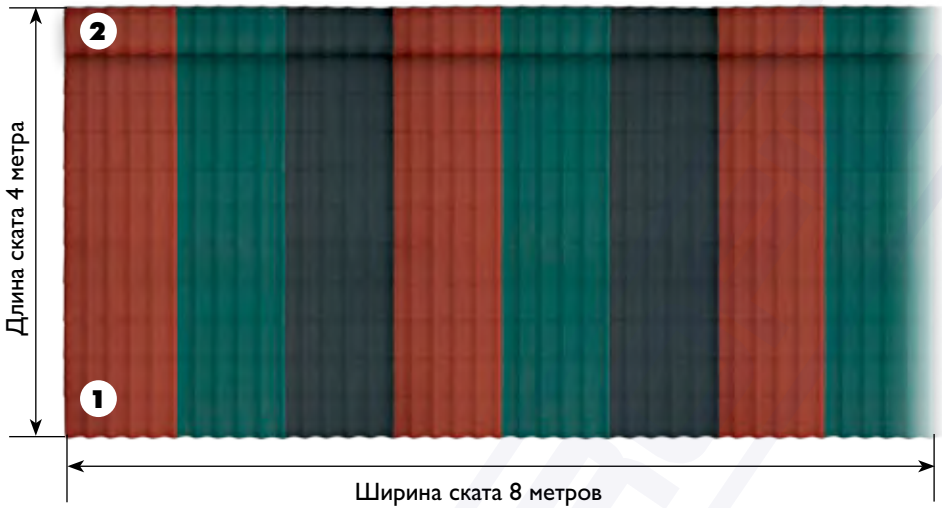
1. Расчет количества листов по ширине ската;
2. Подбор из стандартных длин листов, сумма которых составляет длину ската;
3. Подсчет количества листов каждой длины;
4. Расчет количества комплектующих.

1.

По таблице расчета металлочерепицы (таблица 1) (рис. 24) подбираем ближайшую ширину ската с округлением в большую сторону. В нашем случае это ширина

8860 мм (8 листов), 860 мм отрезаются в отход это неизбежно (но на стадии строительства возможен подгон ширины ската к размеру 8860 мм путем увеличения

ширины ската, к размеру 7760 мм путем уменьшения ширины ската – это уменьшит отходы и облегчит монтаж металлочерепицы).



(рис. 25)

2.

По таблице расчета металлочерепицы (таблица 1) (рис. 25) подбираем стандартные длины листов (сумма которых составляет длину ската) в нашем случае это листы 3620 мм и 470 мм сумма которых 3970 мм, при этом надо не забыть про карнизный свес 20 мм–50 мм. При такой раскладке листов, металлочерепица не доходит до конька ~ 50 мм, что без проблем закроет конек с лопастями 165 мм.

3.

При подсчете мы получили 8 листов по 3620 мм*1160 мм и 8 листов по 470 мм*1160 мм. Если кровля состоит из двух одинаковых скатов, то получившееся количество листов умножается на два.

4.

Все комплектующие длиной 2 метра, расчетная длина 1,9 метра.

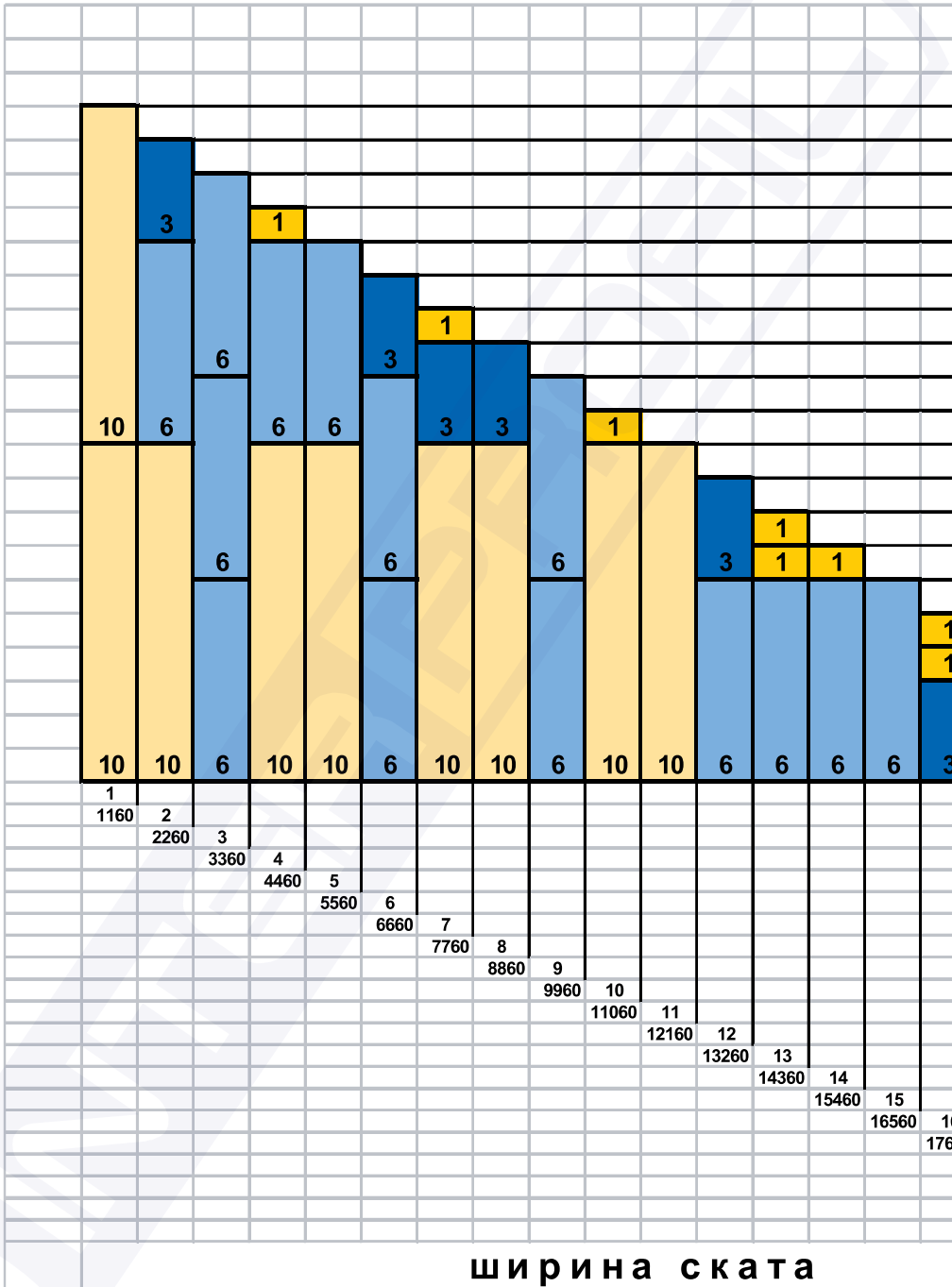
Расчет конька:

Общая длина конька 8 метров делим на 1,9 метра с округлением в большую сторону получаем 5 шт.

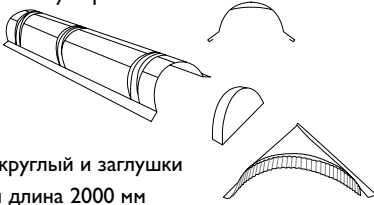
Расчет ветрового профиля:

Общая длина 16 метров (четыре стороны по 4 метра) делим на 1,9 метра с округлением в большую сторону получаем 9 шт.



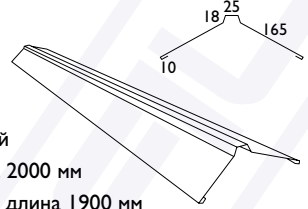


Аксессуары

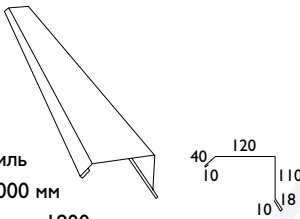


Конек круглый и заглушки
Общая длина 2000 мм
Эффективная длина 1900 мм

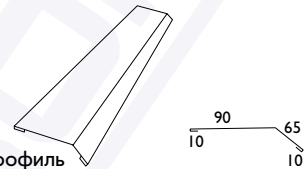
INTER PROFIL



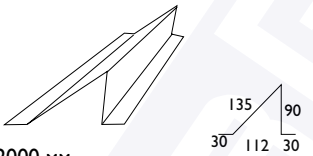
Конек угловой
Общая длина 2000 мм
Эффективная длина 1900 мм



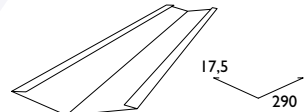
Ветровой профиль
Общая длина 2000 мм
Эффективная длина 1900 мм



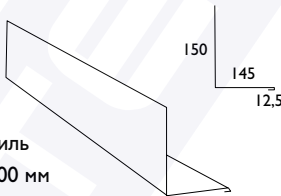
Карнизный профиль
Общая длина 2000 мм
Эффективная длина 1900 мм



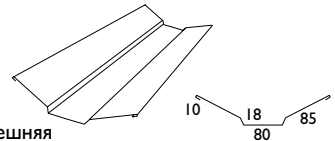
Снегостопер
Общая длина 2000 мм
Эффективная длина 1900 мм



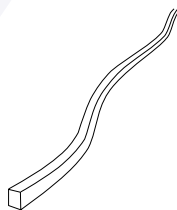
Ендова внутренняя
Общая длина 2000 мм
Эффективная длина 1900 мм



Угловый профиль
Общая длина 2000 мм
Эффективная длина 1900 мм



Ендова внешняя
Общая длина 2000 мм
Эффективная длина 1900 мм



Уплотнитель под конек
Общая длина 1000 мм

**Шуруп – саморез,
размер 4,8x35 мм
Торцевой ключ**

